

Scambiatori Serie HPA TK

Heat-exchangers HPA TK Series



ENMEGI



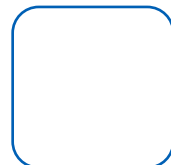
APPLICAZIONE

APPLICATION



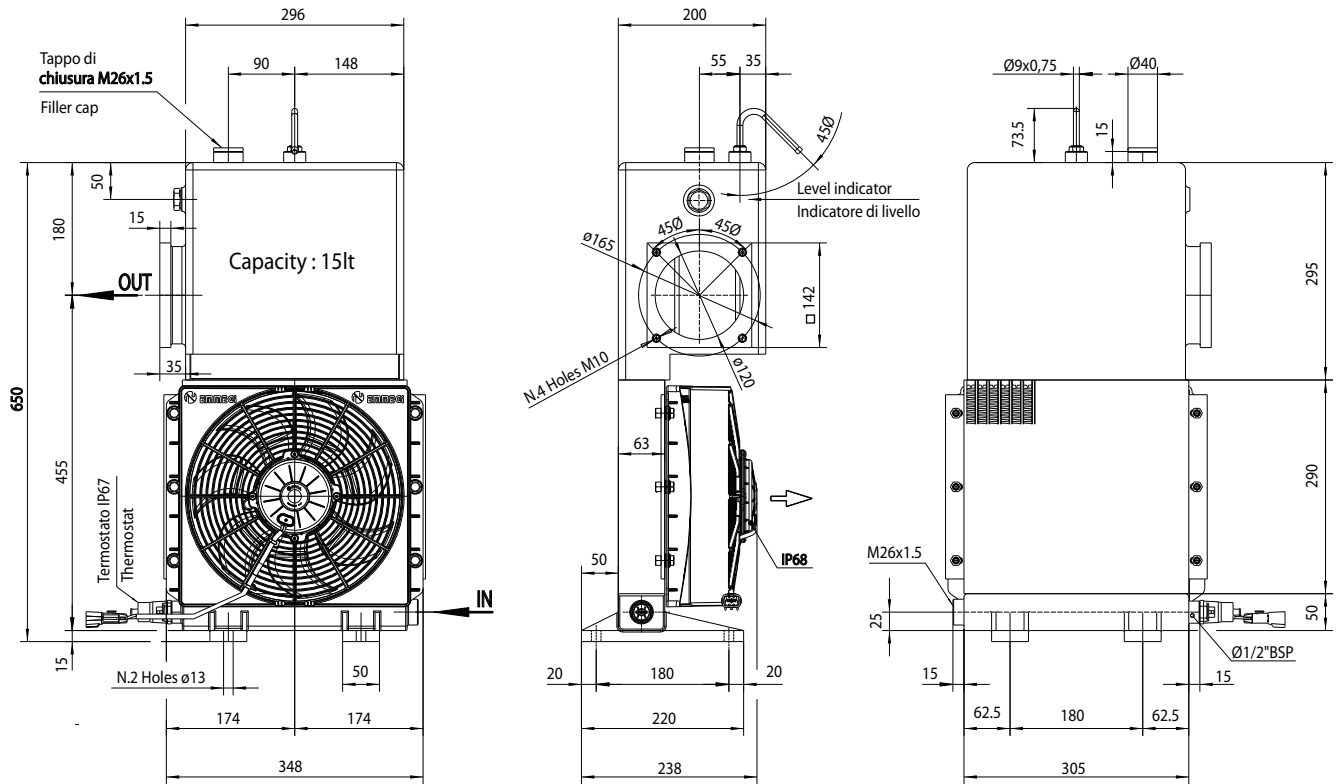
Gli scambiatori serie **HPA TK** hanno il serbatoio di compensazione integrato e sono utilizzati per il raffreddamento di impianti oleodinamici a circuito chiuso.

*The **HPA TK** series heat exchangers, equipped with an integrated surge tank, are used to cool down closed circuit hydraulic installations.*



HPA 12 TK15

Dimensioni *Dimensions*



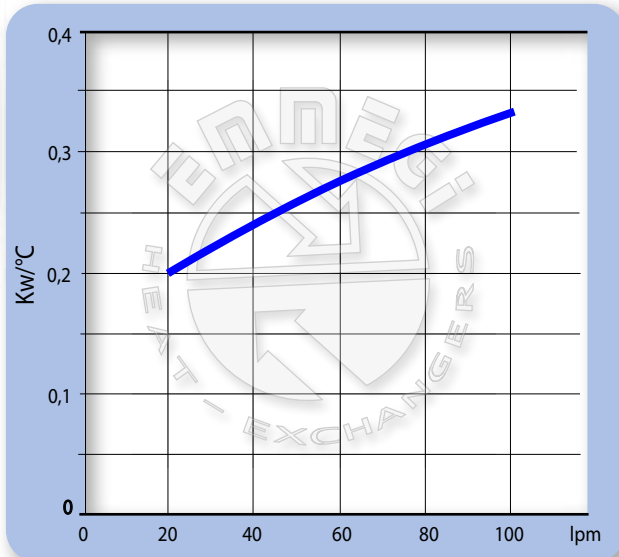
Le dimensioni di ingombro e le caratteristiche tecniche non sono impegnative
Over-all dimensions and technical characteristic are not binding

La fornitura comprende connettore WPC (M - F)
The supply includes WPC connector (M-F)

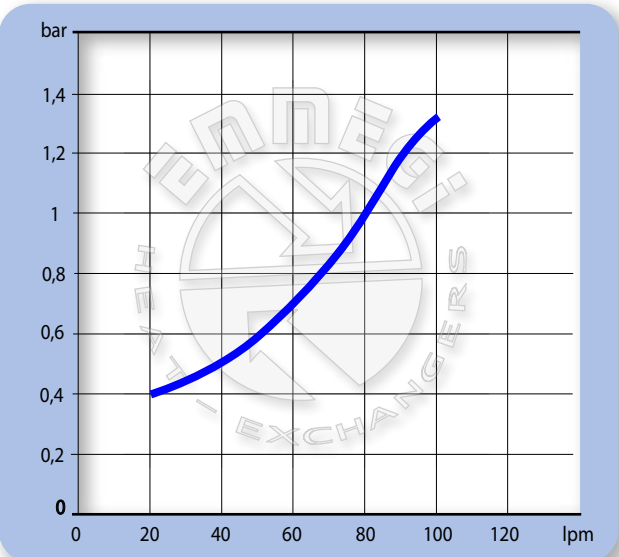
Blocco radiante Main cooler body	Kit elettroventola Kit : axial motor fan
Alluminio Aluminium	Plastica rinforzata Hard plastic

CODICE CODE	TIPO DI VENTILAZIONE VENTILATING UNIT TYPE	IP	Ø Fan	dB (A)	Kg	Q _{air} (m ³ /h)	Cap. (Lt.)
4D7412301C	12V; 0.180Kw; rpm 3000	68	280	68	17	2300	15
4D7424301C	24V; 0.180Kw; rpm 3000	68	280	68	17	2400	15

Diagramma rendimento *Performance diagram*



Perdite di carico *Pressure drop (ISO VG 32)*

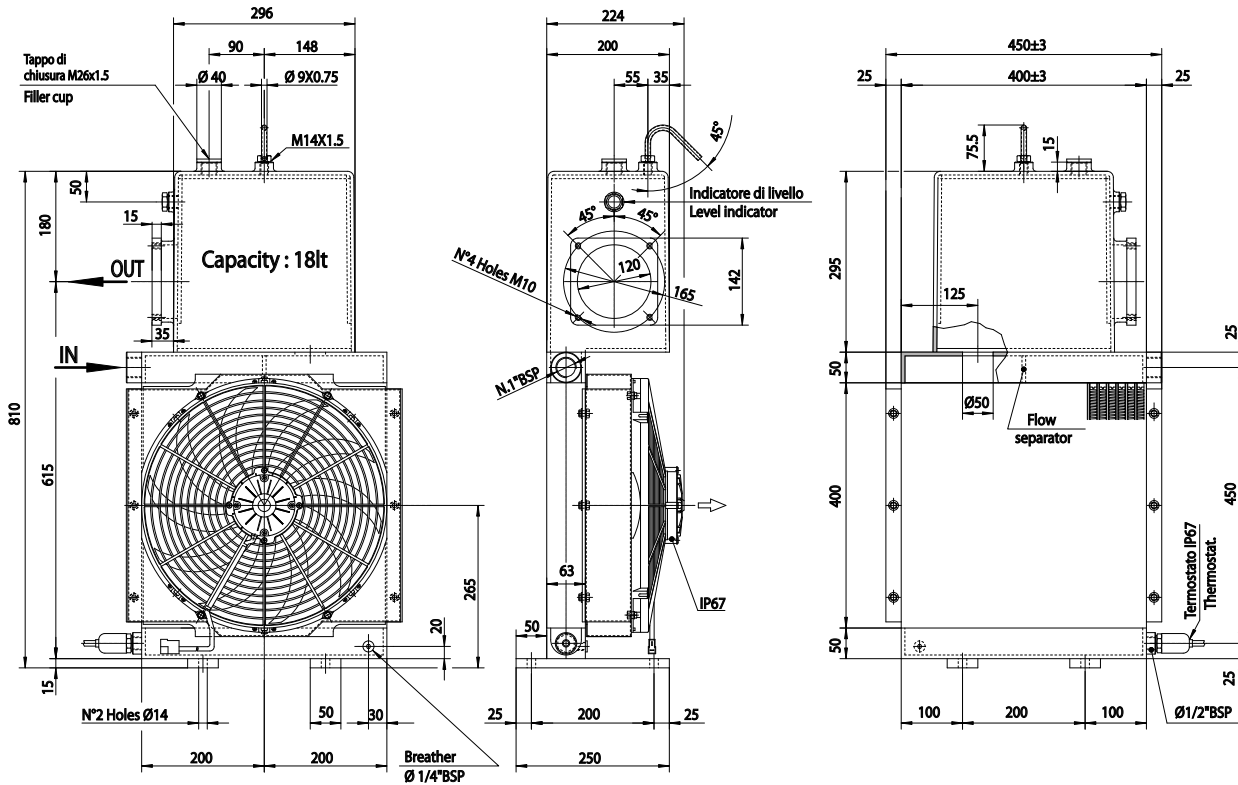


HPA 12 TK15



HPA 18 2PASS TK18

Dimensioni *Dimensions*



Le dimensioni di ingombro e le caratteristiche tecniche non sono impegnative
Over-all dimensions and technical characteristic are not binding

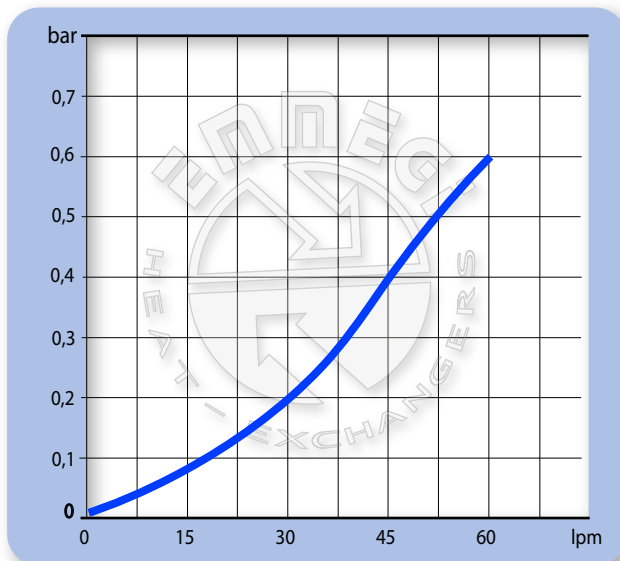
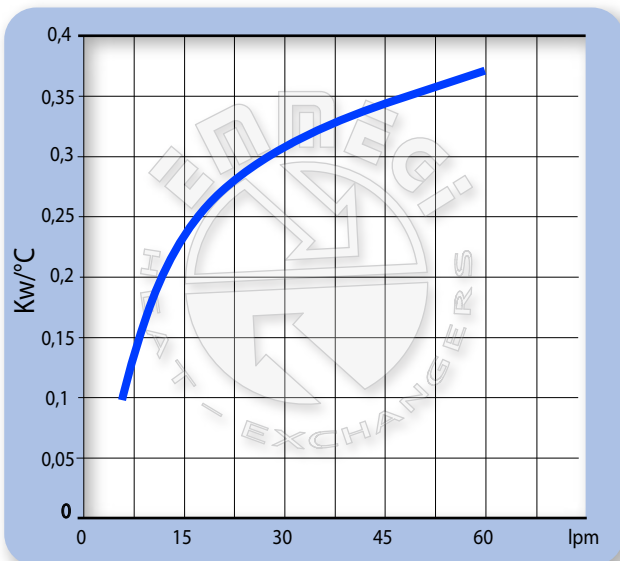
La fornitura comprende connettore WPC (M - F)
The supply includes WPC connector (M-F)

Blocco radiante Main cooler body	Ventola Fan	Convogliatore Fan protection	Griglia di protezione Grate protection
Alluminio Aluminium	Plastica rinforzata Hard plastic	Acciaio Steel	Plastica rinforzata Hard plastic

CODICE CODE	TIPO DI VENTILAZIONE VENTILATING UNIT TYPE	IP	Ø Fan	dB (A)	Kg	Q _{air} (m ³ /h)	Cap. (Lt.)
039768A012031	12V; 0.180Kw; rpm 3000	68	385	68	24	3500	18
039768A024031	24V; 0.180Kw; rpm 3000	68	385	68	24	3600	18

Diagramma rendimento *Performance diagram*

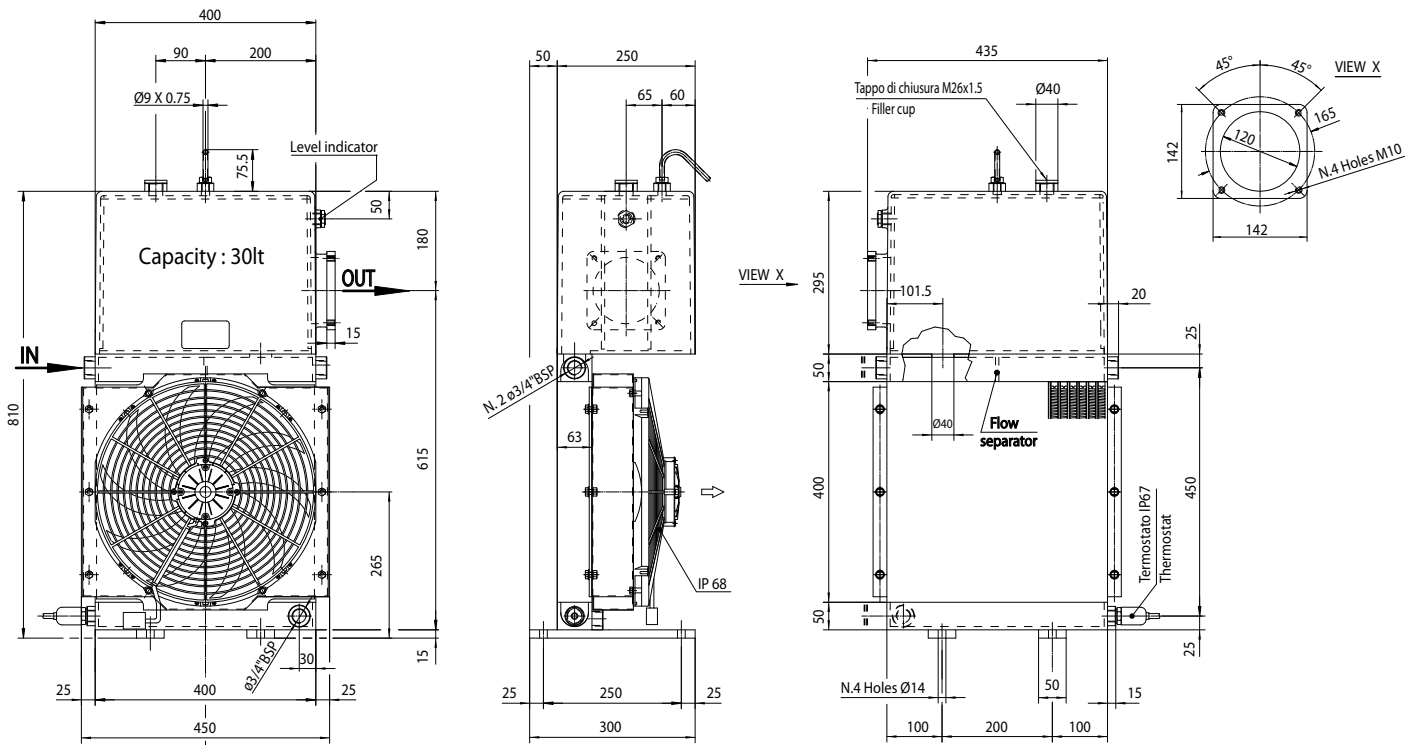
Perdite di carico *Pressure drop (ISO VG 32)*



EMMEGI HEAT-EXCHANGERS
HPA 18 2PASS TK18

HPA 18 2PASS TK30

Dimensioni *Dimensions*



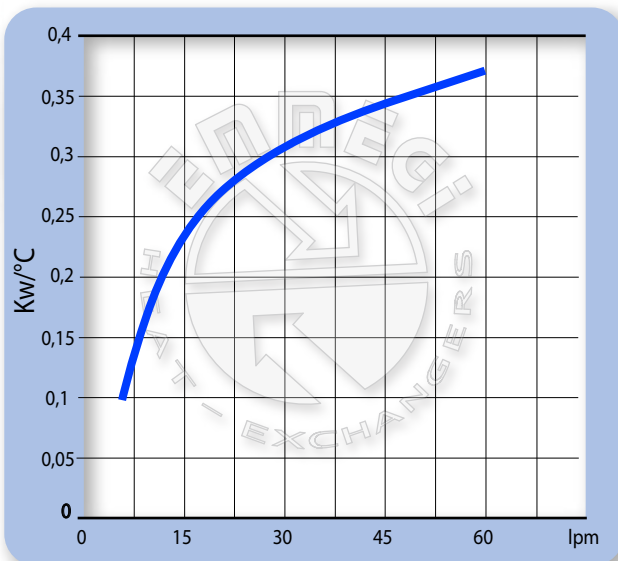
Le dimensioni di ingombro e le caratteristiche tecniche non sono impegnative
Over-all dimensions and technical characteristic are not binding

La fornitura comprende connettore WPC (M - F)
The supply includes WPC connector (M-F)

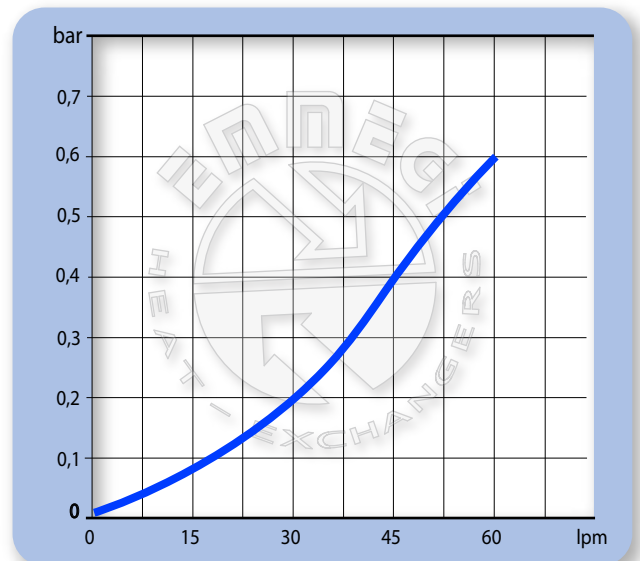
Blocco radiante Main cooler body	Ventola Fan	Convogliatore Fan protection	Griglia di protezione Grate protection
Alluminio Aluminium	Plastica rinforzata Hard plastic	Acciaio Steel	Plastica rinforzata Hard plastic

CODICE CODE	TIPO DI VENTILAZIONE VENTILATING UNIT TYPE	IP	Ø Fan	dB (A)	Kg	Q _{air} (m ³ /h)	Cap. (Lt.)
0583200012021	12V; 0.180Kw; rpm 3000	68	385	68	25	3500	30
0583200024021	24V; 0.180Kw; rpm 3000	68	385	68	25	3600	30

Diagramma rendimento *Performance diagram*

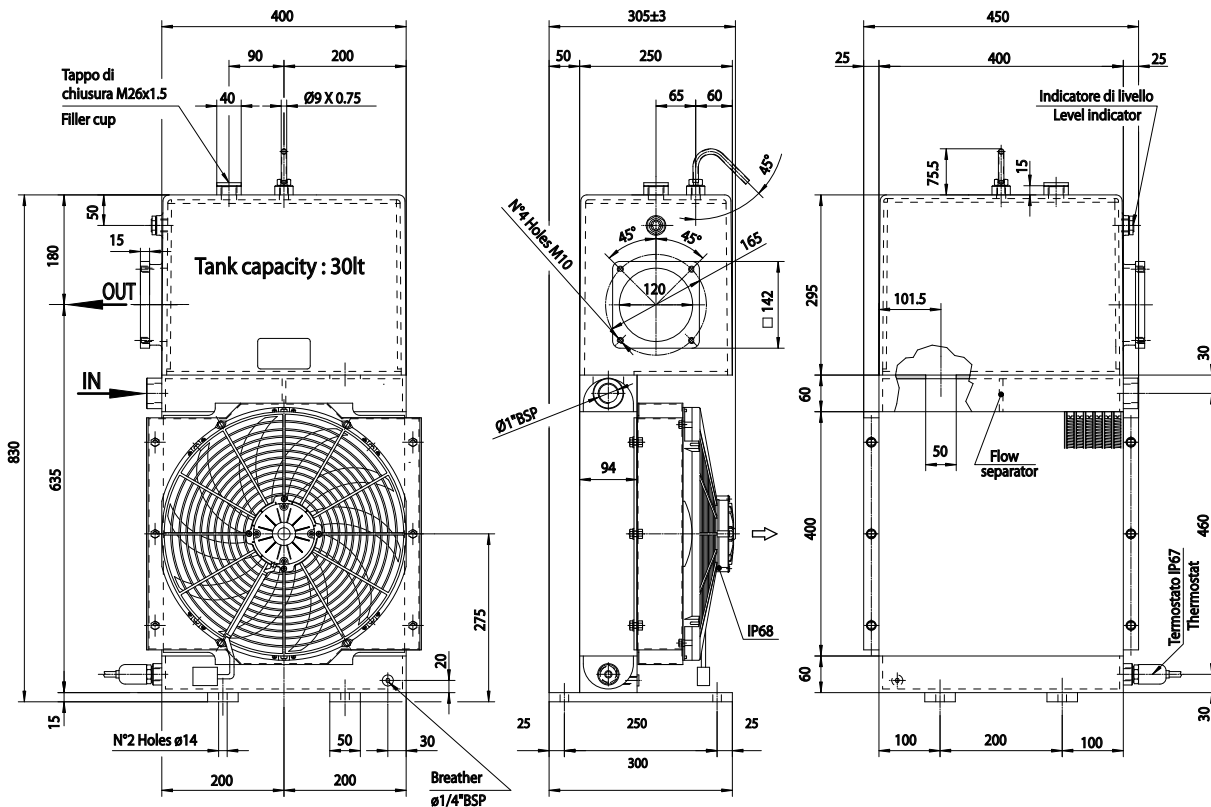


Perdite di carico *Pressure drop (ISO VG 32)*



HPA 24 2PASS TK30

Dimensioni *Dimensions*



Le dimensioni di ingombro e le caratteristiche tecniche non sono impegnative
Over-all dimensions and technical characteristic are not binding

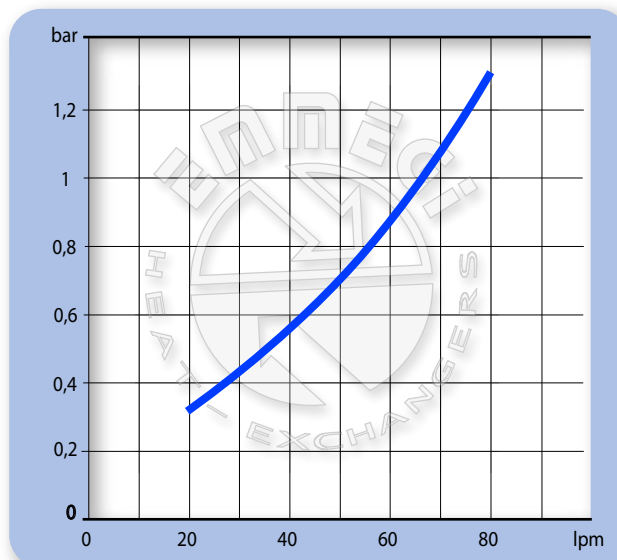
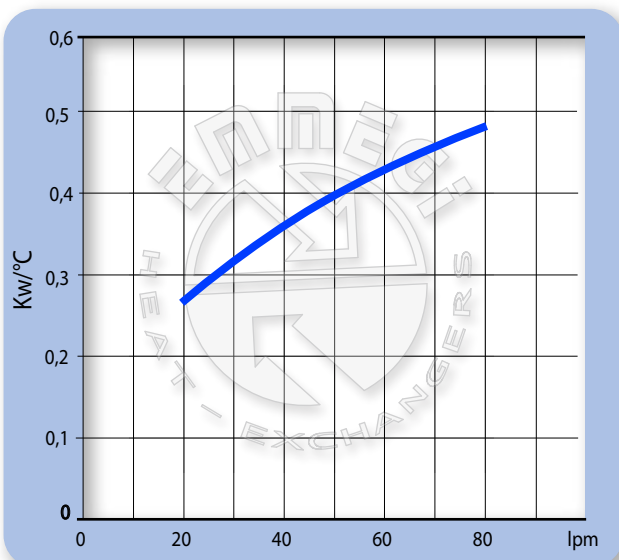
La fornitura comprende connettore WPC (M - F)
The supply includes WPC connector (M-F)

Blocco radiante Main cooler body	Ventola Fan	Convogliatore Fan protection	Griglia di protezione Grate protection
Alluminio Aluminium	Plastica rinforzata Hard plastic	Acciaio Steel	Plastica rinforzata Hard plastic

CODICE CODE	TIPO DI VENTILAZIONE VENTILATING UNIT TYPE	IP	Ø Fan	dB (A)	Kg	Q _{air} (m ³ /h)	Cap. (Lt.)
051550A012031	12V; 0.180Kw; rpm 3000	68	385	68	35	3500	30
051550A024031	24V; 0.180Kw; rpm 3000	68	385	68	35	3600	30

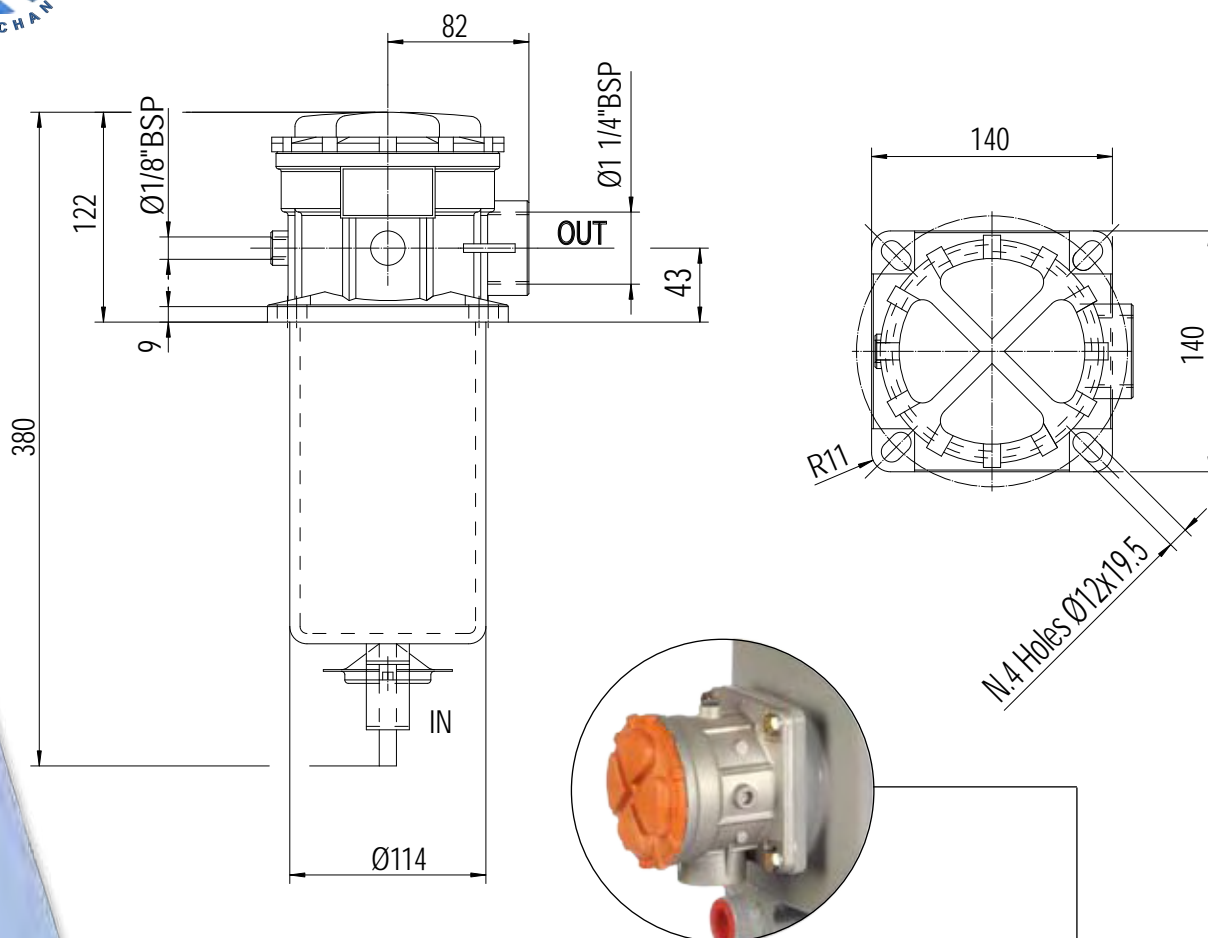
Diagramma rendimento *Performance diagram*

Perdite di carico *Pressure drop (ISO VG 32)*



Filtro in aspirazione senza By-pass

Suction line filter without By-pass



Codice Code: 0320810

Caratteristiche tecniche *Technical information*

Installazione :	Sotto battente sul fianco del serbatoio
<i>Installation :</i>	<i>Mounting semi immersed under fluidlevel on tank side</i>
Elemento filtrante :	Carta impregnata con resina
<i>Filtration material :</i>	<i>Resintreated paper</i>
Filtrazione :	10µ nominali
<i>Filtration rating :</i>	<i>10µ nominal</i>
Indicatore intasamento :	Ottico (vuotostato)
<i>Clogging indicator :</i>	<i>Visual vacuumeter</i>
Portata :	45 l/min.
<i>Max oil flow :</i>	<i>45 l/min.</i>
Perdita di carico :	0.12 bar con olio 32 cst @40°C.
<i>Pressure drop :</i>	<i>0.12 bar with oil 32 cst @40°C.</i>
Possibilità di sostituire l' elemento filtrante senza svuotare il serbatoio.	
<i>cartridge element can be replaced without emptying the tank.</i>	

Cartuccia di ricambio *Replacement element code: 0320860*



USA

EMMEGI HEAT EXCHANGERS Inc.

(Main Office and Manufacturing)

3606 E. Southern Ave. Suite 2

Phoenix, AZ 85040 USA

Ph. +1 602 438 7101

Fax + 1 602 438 7127

<http://www.emmegiinc.com>

sales@emmegiinc.com

CHINA

EMMEGI HEAT EXCHANGERS

(Beijing) Co.,Ltd.

Unit 706,7/ F. Building A, China

Foreign Language Mansion,

89 West, 3 rd Ring (N) Road,

Haidian District,Beijing,

PR.China,Post code: 100089

Ph. + 86 10 88820971- Fax + 86 10 88820972

<http://www.emmegi-heat-exchangers.com>

stefano@emmegi-heat-exchangers.com

SWEDEN/FINLAND

EMMEGI HEAT EXCHANGERS

NORDIC AB.

Box 1136

262 22 ANGELHOLM

Visitors: Nybrovagen 4

Ph. + 46 (0) 431- 415096

Fax + 46 (0) 431- 415099

<http://www.emmegi-heat-exchangers.com>

info.nordic@emmegi-heat-exchangers.com

UK

EMMEGI UK

(Sales Office)

Evergreen, The Reddings

Cheltenham GL51 6RL

Ph. + 44 1242700151

Fax + 44 8707577659

<http://www.emmegi.co.uk>

sales@emmegi.co.uk

BRAZIL

EMMEGI BRAZIL

(Sales Office)

Rua Arno Luckow 61

Bairro Gloria - Joinville - SC - Brazil

89.217 - 211

Ph. +55-47-3422-1903

Mobile +55-47-9971-1763

<http://www.emmegi-heat-exchangers.com>

paulob@emmegi-heat-exchangers.com

ASIA / PACIFIC

EMMEGI HEAT EXCHANGERS Ltd

Unit 17.9/ F.Corporation Park,

11 On Lai Street, Siu Lek Yuen,

Shatin, Hong Kong

Ph. + 852-26473488- Fax + 852-26032119

<http://www.emmegi-heat-exchangers.com>

emmegi@biznetvigator.com

GERMANY

EMMEGI GmbH

Philipp-Reis-Straße 2

41516 Grevenbroich-Kapellen

Ph. 02182-570 18-0 - Fax 02182-570 18-29

vertrieb@emmegi-gmbh.de

<http://www.emmegi-gmbh.de>

SLOVAKIA

EMMEGI HEAT EXCHANGERS s.r.o.

Ul. M.Razusa 1

95514 Topolcany

Ph. + 421 387629212

Fax + 421 387629222

<http://www.emmegi-heat-exchangers.com>

sro@emmegi-heat-exchangers.com

INDIA

EMMEGI INDIA

(Sales Office)

B-37, DDA Shed, Okhla Industrial Area, Phase II

110020 NEW DELHI

Ph. + 91 9810072019

Fax + 91 1141756320

<http://www.emmegi-heat-exchangers.com>

varun@emmegi-heat-exchangers.com

ITALIA

EMMEGI S.p.A.

Via Newton,52 - Zona Industriale

20062 Cassano d'Adda (MI) - Italy

Tel. +39 0363 360236 - Fax + 39 0363 360230

<http://www.emmegi-heat-exchangers.com>

info@emmegi-heat-exchangers.com

